

Pistão Rotativo para Produtos Químicos

Medidor de vazão destinado à medição de produtos químicos, produzido com corpo de bronze com revestimento plástico com internos em ryton, com compatibilidade química para diversos fluidos utilizados na indústria;



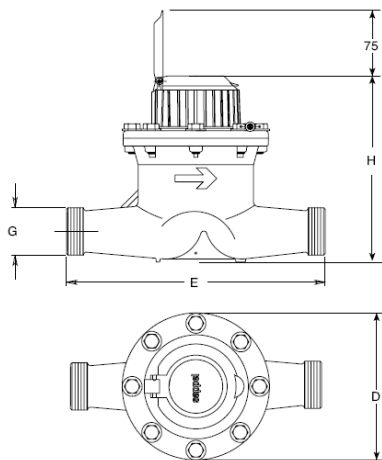
Acetaldeído	Butano	Heptano
Acetato butílico	Cloro benzeno	Hexacloro benzeno
Acetato de etila	Cloreto de metileno	Hexacloroetileno
Acetona	Cloreto de sódio	Hexanol 3
Acido acético 10%	Clorofórmio	Metil etil cetona
Acido fórmico	Ciclohexano	Soda Cáustica
Acido oxálico	Dicloetileno	Salmoura
Amina	Dimetilformamida	Tetracloro de carbono
Amoníaco	Dioxano	Trietanolamina
Acetato amônia	Etileno diamina	Tricloroetileno
Álcool etílico	Etilenoglicol	Tolueno
Álcool propílico	Estireno	Peróxido de hidrogênio 30%
Água destilada	Formaldeído 40%	Álcool metílico
Aguarrás mineral	Glicerina	Xileno
Anelina	Glicol	Outros....

Quadro de Capacidades

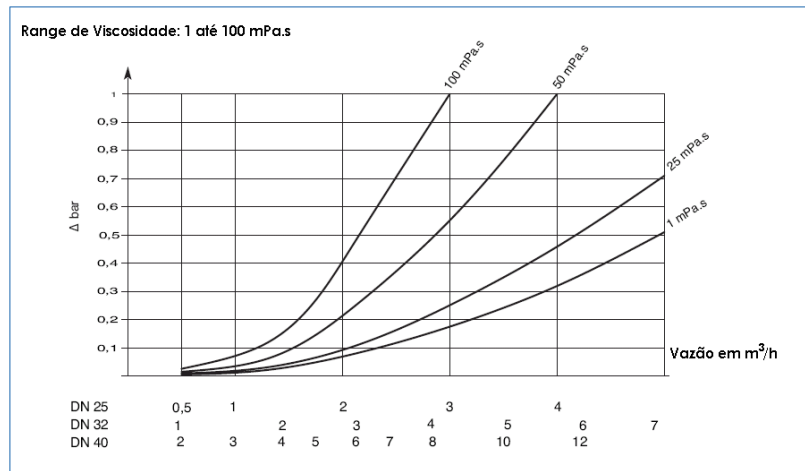
Diâmetro Nominal	Pol.	1"	1.¼"	1.½"
	mm	25	32	40
Vazão máxima - Q _{max} ± 2%	m ³ /h	4	7	12
Vazão nominal - Q _n ± 2%	m ³ /h	2	3,5	6
Vazão de transição - Q _t ± 2%	l/h	350	500	800
Vazão mínima - Q _{min} ± 5%	l/h	140	200	400
Pressão máxima de trabalho	bar	12		
Temperatura máxima de trabalho	° C	0° C a 50°C		
Tipo de conexões		Rosca BSP		



Dimensionais



Curva de Perda Carga



Material em Contato com o Líquido Medido

Ø	25	32	40
E	260	260	300
D	112	146	165
H	165	185	195
G	1.1¼"	1.½"	2"

Corpo	Bronze com revestimento em PFA para DN 1" e 1¼" Bronze sem revestimento para DN 1½"
Mecanismo	Ryton para DN 1" e 1¼" Ryton e bronze para DN 1½"
Vedação	Viton ou EPDM (conforme fluido a ser medido)
Eixos	Aço Inox (para todos os modelos)

