

Medidor de Vazão de Turbina para Líquidos e Gases

O medidor de vazão tipo turbina consiste basicamente de um rotor, montado entre bucha em um eixo, que gira uma velocidade proporcional à velocidade do fluido dentro do corpo do medidor. Onde um sensor eletromagnético detecta a velocidade do giro da turbina, emitindo pulsos que serão transmitidos para o controlador MEV onde será visualizada a vazão e totalização do volume escoado, Versões especiais com entrada de temperatura e pressão para compensação para conversação de volume para massa.



- Utilização em processos industriais de medição de vazão e dosagem, laboratórios, transferência de custódia e contabilização.
- Exatidão melhor que 0,5% para líquidos e 1% para gases.
- Vazão de 0,08 a 2.800 m³/h para líquidos e de 0,5 a 20.000 m³/h para gases.
- Aplicados para medição de combustível, produtos químicos, petroquímicos, farmacêuticos, refinarias, têxteis, saneamento básico, tratamento e distribuição de água e outras aplicações de medição de vazão.
- Calibração em 6 pontos de vazão na rangeabilidade desde da vazão mínima a máxima.

Quadro de Capacidades Para Líquidos

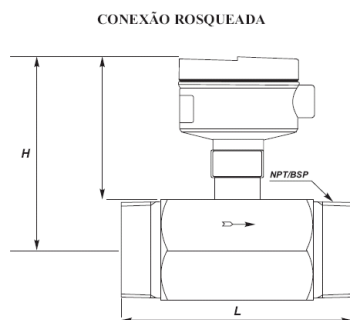
DIÂMETRO NOMINAL (polegada)	FAIXA DE MEDIÇÃO	
	(litro/min)	(m ³ /h)
¼"	1,3 a 13,2	0,08 a 0,80
3/8"	2,8 a 28,4	0,17 a 1,70
½"	4,7 a 36	0,28 a 2,16
5/8"	6,7 a 60	0,40 a 3,60
¾"	10 a 110	0,60 a 6,60
1"	17 a 227	1,00 a 13,6
1½"	33 a 492	2,00 a 29,5
2"	63 a 852	3,80 a 51,1
2½"	95 a 1513	5,70 a 90,8
3"	150 a 2460	9,00 a 147
4"	282 a 4732	16,9 a 284
6"	757 a 10.977	45,4 a 659
8"	1.248 a 19.682	74,9 a 1.181
10"	2.460 a 30.280	147 a 1.817
12"	5.298 a 45.417	318 a 2.725

Para Gases

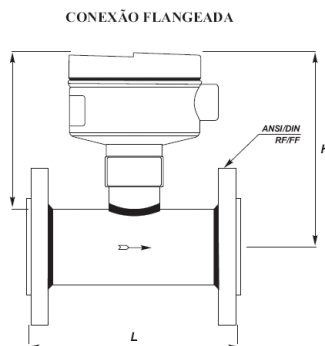
DIÂMETRO NOMINAL (polegada)	FAIXA DE MEDIÇÃO (m ³ /h) real
¼"	0,51 a 5,94
3/8"	1,02 a 8,49
½"	1,70 a 17,0
5/8"	2,50 a 25,0
¾"	3,40 a 34,0
1"	4,20 a 81,5
1½"	8,50 a 203,9
2"	17,0 a 339,8
2½"	25,5 a 849,6
3"	34,0 a 1.019
4"	51,0 a 1.869
6"	85,0 a 5.097
8"	170,0 a 8.156
10"	254,9 a 12.744
12"	340,0 a 20.390



Dimensões



Diâmetro	L - mm	H - mm	Peso - Kg
1/4"	300	160	1,35
3/8"	300	160	1,40
1/2"	300	160	1,50
5/8"	300	160	1,60
3/4"	240	160	2,05
1"	240	165	2,50
1.1/2"	210	170	2,90
2"	170	180	3,80



Diâmetro	L - mm	H - mm	Peso - Kg
1/2"	127	160	3,0
5/8"	140	160	3,5
3/4"	140	160	3,6
1"	140	160	4,2
1.1/2"	152	170	5,6
2"	152	175	9,2
2.1/2"	178	180	11,5
3"	254	190	13,8
4"	305	210	17,6
6"	355	230	26,6
8"	406	250	37,6
10"	508	280	65,5
12"	610	305	96,0

