

Hidrômetro Woltmann Axial

Hidrômetro para aplicações de medição de consumo de água conforme norma ABNT NBR 14005, com registro do consumo de água diretamente na relojoaria do hidrômetro pré-equipada para instalação de sensor emissor de sinal.



ABNT 14005.

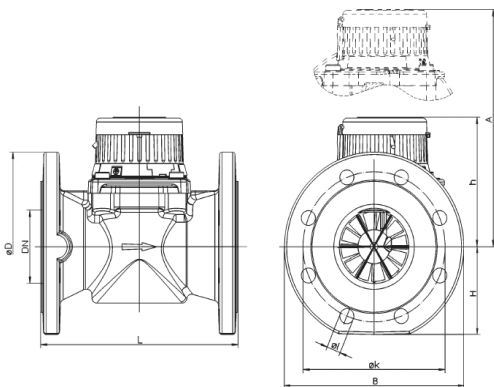
- Turbina de eixo horizontal para instalação em tubulação horizontal, vertical e inclinada.
- Transmissão magnética do ciclo da turbina permitindo aberturas rápidas sem escorregamento.
- Relojoaria blindada garantindo segurança total anti-fraude, extra-seca orientável 360° e pré-equipada para instalação de sensores emissores de sinal pulsado.
- Carcaça em ferro fundido com pintura em tinta epóxi eletrostática.
- Grande vida útil, fácil manutenção e possibilidade da substituição do kit interno de medição.
- Hidrômetro conforme características de desempenho e dimensional da norma

Quadro de Capacidades

Diâmetro Nominal (DN)	Pol. mm	2"	3"	4"	6"	8"	10"	12"	16"	20"
		50	80	100	150	200	250	300	400	500
Vazão Máxima - Q _{max} .	m ³ /h	30	80	120	300	500	800	1.200	2.000	3.000
Vazão Nominal - Q _n .	m ³ /h	15	40	60	150	250	400	600	1.000	1.500
Vazão Transição - Q _t . (norma)	m ³ /h	3	8	12	30	50	80	120	200	300
Vazão Mínima - Q _{min} .	m ³ /h	0,45	1,2	1,8	4,5	7,5	12	18	30	45
Início de Funcionamento Típico	m ³ /h	0,09	0,16	0,19	1,5	2,5	5	10	15	20
Desempenho Real - Qt. Instalação Horizontal - Q _{min} .	m ³ /h	1	0,8	1,8	4	6	20	50	50	80
Desempenho Real - Qt. Instalação Vertical - Q _{min} .	m ³ /h	0,35	0,5	0,6	1,8	4	12	18	30	45
Desempenho Real - Qt. Instalação Vertical - Q _{min} .	m ³ /h	3	0,8	1,8	4	6	-	-	-	-
Pressão Máxima de Trabalho	bar	10 / 16								
Temperatura Máxima de Trabalho	° C	Até 30°C normal - 50°C limite								
Tipo de Conexões		Flange DIN ISO 4064								

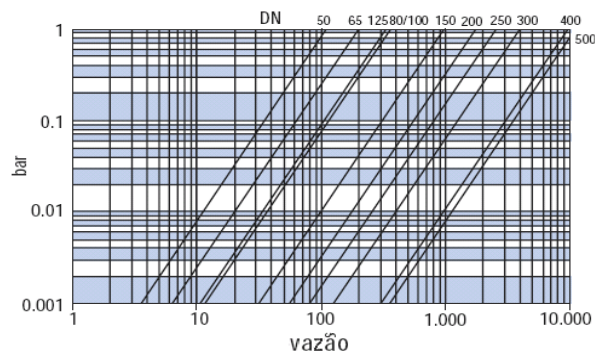


Dimensões

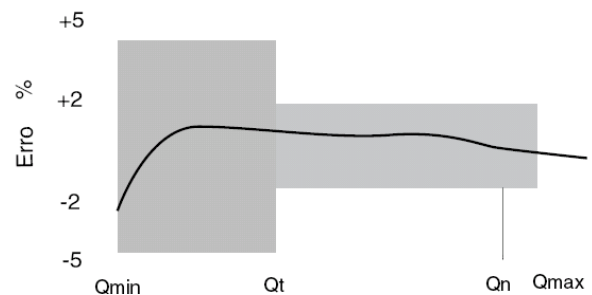


DN	Unid	L	H	h	A	B	D	K	I Øfuro	Peso kg
2"	mm	200	75	123	225	155	165	125	18	10,2
3"	mm	225	89	154	275	200	200	160	18	13
4"	mm	250	105	154	275	220	220	180	18	16
6"	mm	300	135	245	475	285	285	240	22	39
8"	mm	350	163	245	475	340	340	295	22	47
10"	mm	450	193	242	472	405	405	350	23	75
12"	mm	500	230	290	520	460	460	400	23	165
16"	mm	500	290	311	580	580	580	515	27	190
20"	mm	500	360	361	660	715	715	620	27	300

Perda de Carga

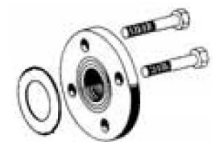


Curva de Incerteza



Kit de Fixação - Conexões de Instalação

Par de contra flanges construídas em aço carbono norma DIN PN 10 / 16 com rosca interna ou lisas para solda, guarnições e conjunto de parafusos, porcas e arruelas.



Emissores de Sinal para Hidrômetros Woltmann

Acessórios para automação do processo de medição dos hidrômetros Woltmann, destinados a aplicação de automação de controle ou dosagem em processos industriais, ou monitoramento de consumo com sistema de telemetria (para mais informações, consulte catálogo de sistemas de telemetria).



Sensor Emissor de Sinal Pulsado - Contato Seco 2 Fios

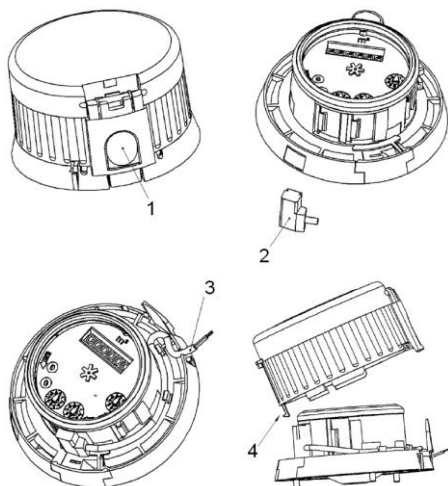


- Sensor de acionamento magnético tipo contato seco para hidrômetros pré-equipados da linha de hidrômetros Woltmann e Woltmann Axial.
- Utilizado em aplicações de leitura remota, automatização e informatização de processos de medição de consumo e data loggers.
- Encaixado na relojoaria dos hidrômetros o sensor fecha um contato seco proporcional ao volume escoado, correspondente a totalização de escoamento de água.
- Facilmente instalado sem influenciar o funcionamento do hidrômetro, podendo ser implementado com o hidrômetro instalado e em funcionamento.
- Classificação de proteção IP 68, tensão de até 24 V e corrente de até 0,2 A.
- Duas alternativas de relação de pulso por litro/m³ com frequência máxima emissão em relação a vazão de 1 Hz.

Quadro de Capacidades

Diâmetro Nominal (DN) Woltmann e Woltmann Axial	Pol. mm.	2"	3"	4"	6"	8"	10"	12"	16"	20"
Relação de pulsos	m ³ / pulso	0,1 1	0,1 1	0,1 1	1 10	1 10	1 10	1 10	10 100	10 100

Instalação



1. Trava da cúpula de proteção da relojoaria
2. Sensor emissor de sinal pulsado tipo contato seco
3. Relojoaria sem cúpula de proteção com sensor posicionado no 1º encaixe
4. recolocação da cúpula de proteção.

O procedimento para instalação é muito simples, para retirar a cúpula de proteção pressionar encaixe de fixação da cúpula e inclinar a mesma até a se soltar completamente, escolher a relação de pulso por litro ou m³ (é possível verificar as relações diretamente na relojoaria do hidrômetro, sendo a resolução disponível a indicada próxima a posição do encaixe, sendo o primeiro encaixe da esquerda para direito desativado deixando duas alternativas conforme acima descrito), após encaixado o sensor a ponta do cabo deve ser passado pelo orifício de passagem na cúpula protetora e o cabo acomodado

conforme desenho descritivo ao lado e encaixar a cúpula protetora.



Sensor Emissor de Sinal Pulsado - Coletor Aberto NPN 3 Fios

- Sensor de acionamento óptico tipo coletor aberto NPN para hidrômetros pré-equipados da linha de hidrômetros Woltmann e Woltmann Axial.
- Destinado para controle de processos, identifica pequenos valores de consumo de água, muito utilizado em processos de dosagem de água ou identificação de vazão, por trabalhar com uma frequência maior de pulsos.
- Encaixado na relojoaria dos hidrômetros o sensor emite um sinal coletor aberto NPN proporcional ao volume escoado, correspondente a totalização de escoamento de água.
- Facilmente instalado sem influenciar o funcionamento do hidrômetro, podendo ser implementado com o hidrômetro instalado e em funcionamento.
- Classificação de proteção IP 68, tensão de 5 a 30 Vdc (padrão 12 Vdc) e corrente de 1.0 mA.
- 3 fios, Branco comum, marrom alimentação Vdc e verde sinal. Frequência de 0 a 70 Hz proporcional à vazão.



Quadro de Capacidades

Diâmetro Nominal (DN) Woltmann e Woltmann Axial	Pol. mm.	2"	3"	4"	6"	8"	10"	12"	16"	20"
Relação de pulsos	litros / pulso	1	1	1	10	10	10	10	100	100

Divisores e conversores de sinal podem ser aplicados para adequar a relação de pulso por litro ou tipo de sinal necessário a cada aplicação.

